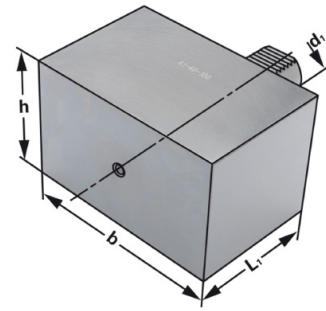


# Upínač - polotovár A1

## Soft blank form A1, rectangular



Název Catalog number	$d_1$	$L_1$	$h$	$b$
A1-16	16	44	44	78
A1-20	20	65	60	100
A1-25	25	75	60	100
A1-30	30	85	76	130
A1-40	40	100	96	151
A1-50	50	125	120	160